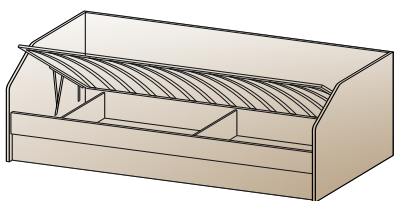


"ЛЕРОМ" - это гарантия высокого качества и экологической безопасности продукции.
 Производство сертифицировано по ГОСТ Р ИСО 9001.
 Декларация ТПС №: RU D-RU. AE83.B.00001; RU D-RU. AE83.B.00002; RU D-RU. AE83.B.00003.

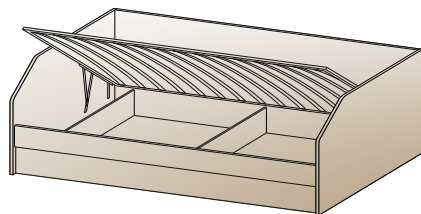


МЕБЕЛЬНАЯ КОМПАНИЯ
ЛЕРОМ

Россия, 442965, Пензенская область,
 г. Заречный, проезд Фабричный, 11,
 ООО "Мебельная компания "Лером"
 e-mail: Info@lerom.ru http://www.lerom.ru
 Тел./Факс: (8412) 65-33-01, 65-33-02, 65-33-03,
 65-33-04, 65-33-05
 Отдел сервиса: (8412) 65-33-06



KP-118
 Кровать (0,9x1,9)
 710x1950x952



KP-119
 Кровать (1,2x2,0)
 710x2050x1252

Инструкция
 по сборке и эксплуатации мебели

КОМПЛЕКТОВОЧНАЯ ВЕДОМОСТЬ КР-118

	*	наименование	размер	кол-во
Упаковка №0025	1	перегородка	890x240	3
Упаковка №0196	2	стенка боковая	952x715	2
Упаковка №0198	3	задняя стенка	1906x713	1
Упаковка №0754	4	царга	1906x330	1
Упаковка №3668	5	дно кровати	445x829	4
Упаковка №3467	6	основание матраца собранное	1900x900	1
Упаковка №3469	9	механизм подъемный		2
	10	лифт газовый		2
	11	гайка М8 малая		2
	12	гайка М8 большая		2
	13	шайба М8		8
	14	гайка М8		8
	15	винт М8x45		8
	16	ключ шестигранный SW5		1
	17	ремешок подъема основания		1
	18	втулка L=7 мм		4
	19	матрасодержатель		1

КОМПЛЕКТОВОЧНАЯ ВЕДОМОСТЬ КР-119

	*	наименование	размер	кол-во
Упаковка №0026	1	перегородка	1190x240	3
Упаковка №0197	2	стенка боковая	1252x715	2
Упаковка №0199	3	задняя стенка	2006x713	1
Упаковка №0764	4	царга	2006x330	1
Упаковка №3669	5	дно кровати	595x879	4
Упаковка №3450	6	труба основание матраца	1905	2
	7	труба основание матраца	1924	1
Упаковка №3470	8	труба основание матраца	1105	2
	9	механизм подъемный		2
	10	лифт газовый		2
	11	гайка М8 малая		2
	12	гайка М8 большая		2
	13	шайба М8		8
	14	гайка М8		28
	15	винт М8x45		28
	16	ключ шестигранный SW5		1
	17	ремешок подъема основания		1
	18	втулка L=7 мм		4
	19	матрасодержатель		1
	20	ламель	585	28
	21	латодержатель боковой		28
	22	латодержатель центральный		14
	23	уголок для сборки основания		4
	24	уголок пластиковый		4

ОБЩИЕ ТЕХНИЧЕСКИЕ УКАЗАНИЯ ПО СБОРКЕ.

Перед сборкой внимательно ознакомьтесь с данной инструкцией. Для сборки мебели желательно воспользоваться помощью квалифицированных специалистов. Проверьте комплектность деталей и фурнитуры по комплектовочной ведомости.

Во избежание появления царапин, сборку необходимо проводить на мягком подстилочном материале. При сборке необходимо руководствоваться схемами сборки, представленными в прилагаемой инструкции.

Рекомендуемый инструмент для сборки, не входящий в комплект поставки мебели:

- отвертка крестообразная №2;
- молоток слесарный;
- уровень;
- рулетка (3м);
- ключ «рожковый» 10мм. и 13мм.

ГАРАНТИЙНЫЕ ОБЯЗАТЕЛЬСТВА.

1. Изготовитель гарантирует соответствие мебели требованиям ГОСТ 16371-2014и 19917-2014 при соблюдении условий транспортировки, хранения, сборки, эксплуатации.
2. Гарантийный срок эксплуатации мебели - 24 мес. Гарантийный срок при розничной продаже через торговую сеть исчисляется со дня продажи мебели, при вне розничном распределении - со дня получения ее потребителем.
3. Согласно постановлению правительства Российской Федерации от 16 июня 1997 г. № 720 мебель относится к товарам длительного пользования. В связи с этим по истечении срока службы (10 лет) потребитель должен обратиться в специализированную организацию по ремонту мебели с целью оценки дальнейшей пригодности мебели к безопасной эксплуатации и определение возможного дальнейшего срока службы.
4. Предприятие оставляет за собой право на замену фурнитуры и метизов, не влияющих на изменение конструкции и качества изделия.
5. В мебельном наборе могут быть конструктивные изменения, не указанные в данной инструкции и не ухудшающие качество изделия, так как МЕБЕЛЬНАЯ КОМПАНИЯ "ЛЕРОМ" постоянно работает над улучшением производимой продукции.
6. При обнаружении брака или некомплектности обращаться к продавцу, указав номер ОТК и дату изготовления.

ВНИМАНИЕ! Производственными дефектами изделия не являются: особенности, обусловленные фактурой материала или стилем изделия, такие как незначительные цветовые отличия или отличия текстуры элементов изделия; незначительное цветовое отличие элементов изделия от образцов, представленных в каталогах и иных печатных изданиях, которое обуславливается особенностями полиграфии; незначительное цветовое отличие элементов изделия от образцов, выставленных в торговых точках, поскольку цвет поверхностей в процессе хранения и эксплуатации может меняться; по указанной выше причине не является дефектом несоответствие по цвету с приобретенной ранее мебелью элементов на замену или элементов по дополнительным заказам; обычное истирание покрытия в местах частого прикосновения; ослабление соединений в процессе постоянного использования, вызванные отсутствием ухода за изделием.

ПРАВИЛА УХОДА И ЭКСПЛУАТАЦИИ.

1. Для сохранения эксплуатационных и эстетических качеств мебели в течение длительного срока необходимо соблюдать условия её хранения, правил эксплуатации и ухода.
2. В процессе эксплуатации мебели возможно ослабление крепежной фурнитуры - необходимо периодически подтягивать их.
3. Во избежание потери товарного вида мебель и зеркала рекомендуется защищать от прямых солнечных лучей (может привести к изменению цвета), не должна размещаться вблизи отопительных приборов, сырых и холодных стен.
4. Не допускать попадания воды и технических жидкостей на поверхность мебели, не следует ставить на поверхность горячие предметы без теплоизоляционной прокладки.
5. Беречь поверхность мебели от механических повреждений.
6. Для чистки мебели использовать чистую, сухую и мягкую ткань. При необходимости более тщательной очистки, можно использовать средства по уходу за мебелью, после чего вытереть очищаемые элементы досуха.
7. Лицевую фурнитуру следует чистить мягкой тканью с применением хозяйственного мыла, после чего вытирать насухо. Металлические и стеклянные элементы мебели чистить с использованием средств, предназначенными для чистки материалов этого типа.
8. **Внимание! Нельзя применять для чистки мебели эфир, ацетон, бензин и др. растворители, а так же абразивные материалы жесткие средства!**
9. После окончания эксплуатации мебели, ее необходимо утилизировать, для этого необходимо доставить ее на специализированное предприятие по обработке мусора. Часть материалов, из которых изготовлена мебель, отправятся на вторичную переработку. А остатки будут уничтожены либо измельчены для дальнейшего захоронения в специально отведенных местах — это необходимо для сохранения экологии окружающей среды.

Инструкция по сборке кровати с подъемным механизмом

Уважаемый покупатель!

Благодарим Вас за выбор нашей продукции – кровати, предназначенной для отдыха и сна. В комплект кровати входит кроватное ортопедическое основание, с многослойными ламелями повышенной гибкости из высокосортной березы. Такая конструкция, в комплекте с матрасом, обеспечивает комфорт во время отдыха и сна, создает правильный ортопедический профиль, снимающий нагрузку на позвоночник, не препятствует притоку свежего воздуха к матрасу.

ОБЩИЕ ПРАВИЛА ЭКСПЛУАТАЦИИ

ВНИМАНИЕ!!!

- Запрещается использовать механизм подъема в кровати без установленного матраса.
- Максимально допустимая нагрузка на одно спальное место составляет 160 кг.
- Нельзя превышать допустимую нагрузку и прыгать на ортопедическом основании. Это приведет к повреждению ламелей, не подлежащих ремонту, на которые не распространяется гарантия, а также причинит ущерб здоровью.

Изделие следует использовать только по его непосредственному назначению.

Изделие разработано для использования в быту.

Помещение, где используется изделие, должно соответствовать следующим требованиям: температура от +10°C до +40°C, влажность воздуха не более 70%, защищено от попадания прямых солнечных лучей, не размещать вблизи отопительных приборов, сырых и холодных стен.

Поверхность деталей изделия следует оберегать от попадания влаги, щелочей, ацетона и т.д., а так же от механических повреждений.

В процессе эксплуатации соблюдайте инструкцию по чистке изделия:

- Рекомендуем использовать нейтральные моющие средства, содержащие аммиак, которые не приводят к образованию пятен и не влияют на изменение цвета экокожи. Нельзя использовать чистящие средства, содержащие сильные химикаты и растворители на основе нефтепродуктов.
- Поверхность изделия обрабатывать мягкой тканью, смоченной моющим средством. Затем очищенную поверхность вытереть чистой влажной тканью и протереть насухо.
- Не соскабливайте засохшие пятна.

При поднятии основания ортопедического без матраса возможно резкое открытие механизма, что может привести к травме. Будьте осторожнее, при подъеме придерживайте основание руками.

Во избежание деформации основания распределяйте нагрузку равномерно.

Не допускается присутствие человека (или предметов сопоставимой массы) на изделии в момент трансформации механизма: это приводит к значительным деформациям труб каркаса, расшатыванию опор, порче фиксаторов.

При складывании механизма избегайте попадания постельных принадлежностей, посторонних предметов и пальцев между шарнирно-складывающимися деталями механизма.

В случае затруднительного раскладывания или складывания не прилагайте чрезмерных усилий, а проверьте наличие посторонних предметов в шарнирных соединениях.

Рекомендуется периодически осматривать механизм и при необходимости подтягивать винты и гайки.

Не пытайтесь самостоятельно отремонтировать или видоизменить механизм.

Механизмы трансформации являются сложными изделиями, где присутствуют подвижные сочленения.

В них иногда может появляться скрип, при чем на любом этапе жизни изделия. В таких случаях рекомендуется смазать сочленения или трущиеся поверхности минимальным количеством смазки.

СБОРКА КРОВАТИ С ПОДЪЕМНЫМ МЕХАНИЗМОМ

Перед сборкой необходимо убедиться, что Вам не мешают посторонние предметы, чтобы не повредить детали основания или же сами предметы.

Сборку изделия производить согласно инструкции предприятия изготовителя.

Сборку основания рекомендуется производить вдвоем. Это облегчает процесс и снижает вероятность случайного травмирования.

Сборку основания производить в горизонтальном положении на твердой поверхности.

КОМПЛЕКТ ФУРНИТУРЫ КР-118, 119		*	
	Стяжка эксцентриковая Н=13 (дюбель + эксцентрик+заглушка)	①	10
	Евровинт 7x50 + заглушка	②	10
	Винт М6х14	③	24
	Ключ шестигранный SW4	④	1
	Опора с гвоздем	⑤	16
	подкладка фетровая	⑥	6
	Уголок 28x28x64	⑦	2

ПОРЯДОК СБОРКИ:

1. В перегородки (деталь №1), боковые (деталь №2) и заднюю (деталь №3) стенки, царгу (деталь №4) забиваем опоры с гвоздем ⑤.
2. Вворачивается дюбель эксцентриковой стяжки ① в боковые стенки и царгу.
3. С помощью эксцентриковой стяжки стягиваем боковые стенки и царгу между собой, притягиваем перегородки.
4. Евровинтом 7x50 ② притягиваем заднюю стенку, к задней стенке крепим перегородки.
5. Винтами М6х14 ③ и уголком ⑦ стягиваем боковые стенки и царгу.
6. С помощью винтов М6х14 ③ приворачиваем подъемные механизмы ⑨ к боковым стенкам.
7. Произвести установку газовых лифтов согласно схеме.
8. Собрать ортопедическое основание (для КР-119).
9. При помощи винтов М8х45 ⑮ через отверстия, указанные на схеме, закрепить ортопедическое основание на подъемных механизмах гайками М8 ⑭, предварительно выравнив длины диагоналей кровати.
10. Уложить дно кровати (деталь №5) в отсеки внутри.
11. Закрыть метизы соответствующими заглушками, приклеить к низу основания (в места соприкосновения с перегородками) самоклеющиеся фетровые демпферы ⑥.

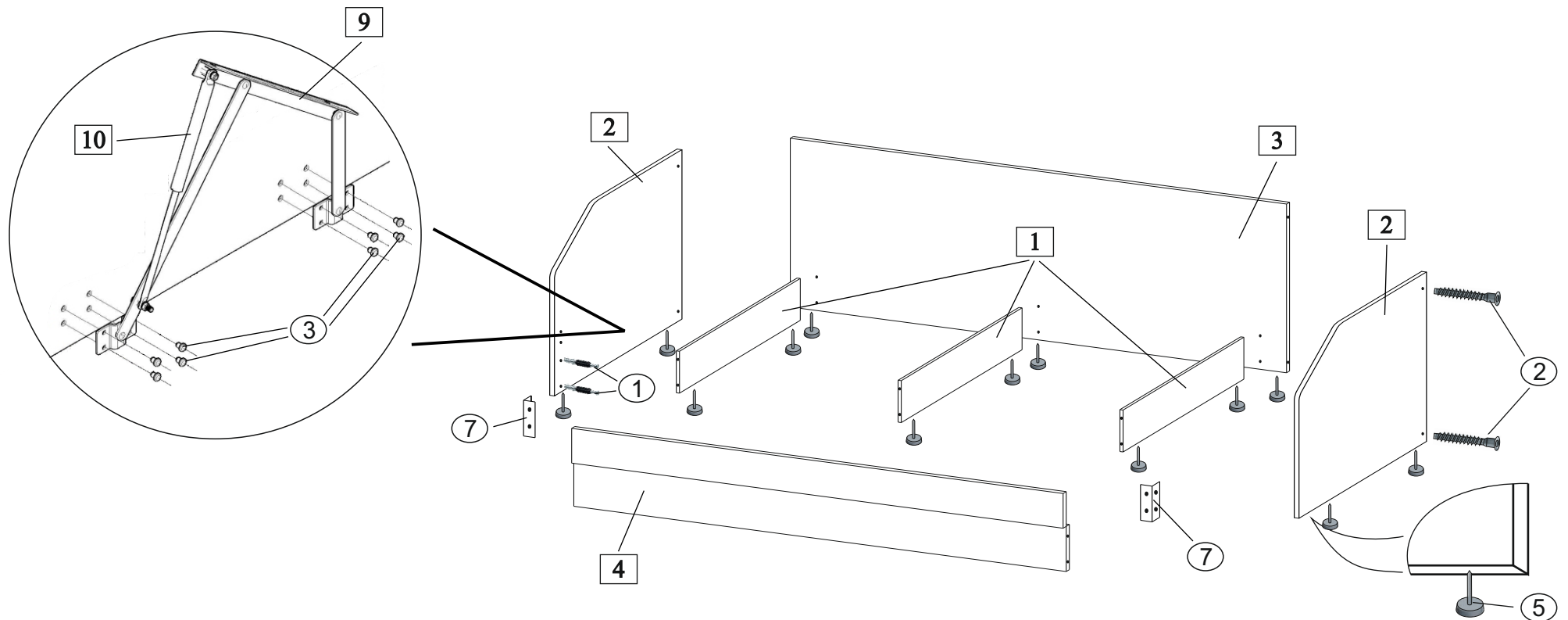
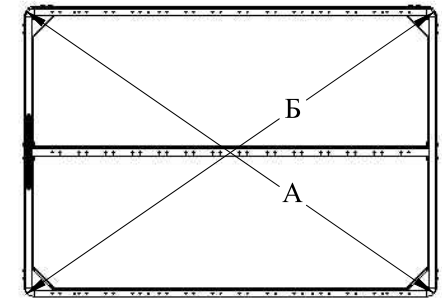


Схема сборки ортопедического основания для КР-119

1. В торцы металлических труб (деталь №6) вставьте пластмассовые уголки [24] до упора.
2. С помощью металлических уголков [23] и крепежных элементов [14] и [15] соберите металлические трубы (детали №6, 7, 8) в единую раму, не затягивая крепежные элементы.
3. Выровняйте длины диагоналей ($A=B$), а затем затяните крепежные элементы [14] и [15].
4. Надавливанием защелкните средние латодержатели [22] в соответствующие отверстия на центральной трубе [8].
5. Вставьте деревянные ламели [20] в центральные латодержатели [22], а свободные концы вставьте в боковые латодержатели [21], затем надавливанием защелкните латодержатели [21] в соответствующие отверстия на боковых трубах [6].



ВНИМАНИЕ! Газовый лифт устанавливается после монтажа подъемного механизма на кровать.

Для монтажа газового лифта на подъемный механизм необходимо согласно схеме установить винты М8х45 [15] в отверстия, затем на винты установить удлиненные гайки (гайка М8 L=17мм [12] - в верхнюю часть механизма; гайка М8 L=9мм [11] - в нижнюю часть механизма), шайбы М8 [13], втулки L=7мм [18], на втулки установить газовый лифт штоком вниз, затем шайбы М8 [13] и зафиксировать гайками М8 [14].

Гайки затягиваются, не прилагая чрезмерного усилия, во избежание деформации трубы.

