

"ЛЕРОМ" - это гарантия высокого качества и экологической безопасности продукции.  
 Производство сертифицировано по Международному стандарту ISO 9001.  
 Декларация ТПС №: RU D-RU. AE83.B.00001; RU D-RU. AE83.B.00002; RU D-RU. AE83.B.00003.

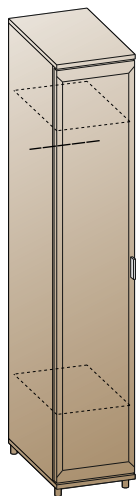


МЕБЕЛЬНАЯ КОМПАНИЯ  
**ЛЕРОМ**

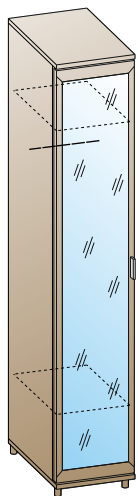
Россия, 442965, Пензенская область,  
 г. Заречный, проезд Фабричный, 11,  
 ООО "Мебельная компания "Лером"  
 e-mail: Info@lerom.ru http://www.lerom.ru  
 Тел./Факс: (8412) 65-33-01, 65-33-02, 65-33-03,  
 65-33-04, 65-33-05  
 Отдел сервиса: (8412) 65-33-06



ШК-1021  
 2224x450x576



ШК-2821  
 2264x450x580



ШК-2827  
 2264x450x580

Шкаф

Инструкция  
 по сборке и эксплуатации мебели

**Уважаемые покупатели!**  
**Перед началом сборки необходимо проверить по комплектующим  
 ведомостям состав пакетов и комплекта фурнитуры.**

КОМПЛЕКТОВОЧНАЯ ВЕДОМОСТЬ					кол-во упаковок		
	*	наименование	размер	кол-во	ШК-1021	ШК-2821	ШК-2827
Упаковка №3001	1	боковая стенка	2160x554	2	1	1	1
Упаковка №3231	2	полка	418x540	2	1	1	1
Упаковка №3805	3	крышка	451x570	2	1	1	1
Упаковка №3501	4	створка глухая	2156x446	1	1	-	-
Упаковка №4501	4	створка глухая	2156x446	1	-	1	-
Упаковка №4502	4	створка зеркало	2156x446	1	-	-	1
Упаковка №3607	5	задняя стенка ОДВП	2176x434	1	1	1	1
	6	фурнитура		1	1	1	1

КОМПЛЕКТ ФУРНИТУРЫ		*	ШК-1021	ШК-2821 ШК-2827
	Петля накладная (евровинт 6,3x13 + шуруп 4x16)	①	4 (8+8)	4 (8+8)
	Демпфер для петли	②	2	2
	Опора	③	4	-
	Опора	③	-	4
	Ручка + винт М4x27	④	1+2	-
	Ручка + винт М4x25	④	-	1+2
	Евровинт 7x50 + заглушка	⑤	8+4	8+4
	Ключ для евровинта	⑥	1	1
	Стяжка межсекционная	⑦	2	2
	Полкодержатель с фиксатором	⑧	8	8
	Заглушка для техн. отв D=5мм	⑨	24	24
	Заглушка для техн. отв D=8мм	⑩	4	4
	Фиксатор	⑪	16	16
	Шуруп 4x16	⑫	36	36
	Шкант 8x30	⑬	8	8
	Штанга L=410	⑭	1	1
	Штангодержатель	⑮	2	2

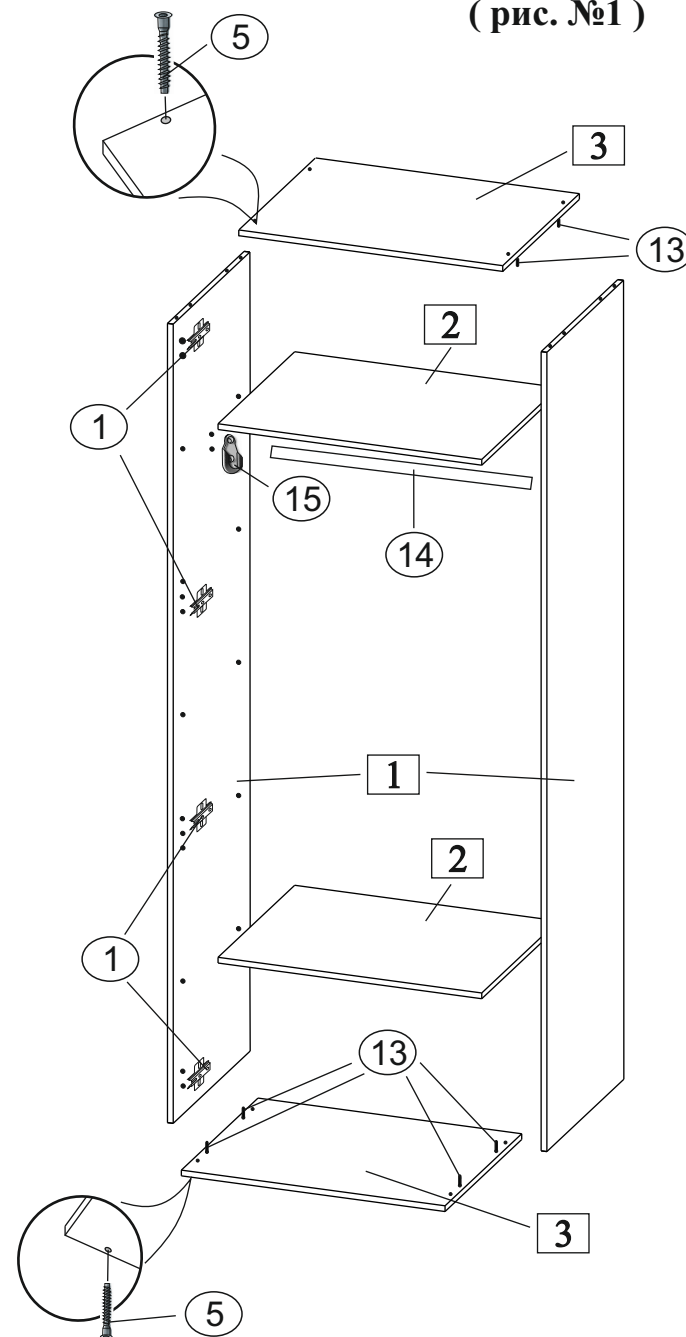
\* - Номер позиции соответствует детали на схемах сборки

### ПОРЯДОК СБОРКИ:

1. К боковым стенкам (детали №1 в комплектующей ведомости) евроинтом 6,3x13 приворачиваем ответные планки петель (1) на места крепления створок (рис.№1), шурупа 4x16 (12) крепим штангодержатели (15).
2. В крышки (деталь №3) вставляются шканты (13), крепим 1 крышку к боковым стенкам с помощью евроинта 7x50 (5).
3. Затем вставляем в пазы заднюю стенку (деталь №5). Далее крепим вторую крышку.
4. Для крепления задних стенок (предварительно измерив диагонали корпуса - значения диагоналей должны быть равными) используем фиксаторы (11), размещая их согласно схеме (рис. №2). Предварительно просверлив отверстия диаметром 2,5мм через фиксатор прикручиваем шурупом 4x16 (12).
5. Шурупами 4x16 (12) к нижней крышке крепим опоры (3), предварительно просверлив отверстия диаметром 2,5мм согласно схеме. Устанавливаем корпус элемента по уровню (регулируется опорами) на место, выбранное для композиции.
6. С помощью шурупов 4x16 (1) приворачиваем петли (1) к створкам (деталь №4). Навешиваем створки закрепив петли к ответным планкам. Приворачиваем ручки (4) с помощью винтов М4x27 (4) к створке.  
Производим выравнивание створок с помощью петель.
7. На петли устанавливаем демпфер (2).
8. Устанавливаем полкодержатель с фиксатором (8) в отверстия боковых стен согласно схеме (рис. №1), затем устанавливаем полки (деталь №2).
9. Устанавливаем заглушки (9) (10) в свободные отверстия.
10. После установки всех элементов в композицию, необходимо закрепить их между собой с помощью межсекционной стяжки (7), предварительно просверлив отверстия Ø5 мм в соседних модулях .

### СХЕМА СБОРКИ ЭЛЕМЕНТА

( рис. №1 )



### СХЕМА РАСПОЛОЖЕНИЯ ФИКСАТОРОВ

( рис.№2 )

