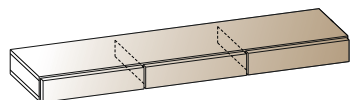


"ЛЕРОМ" - это гарантия высокого качества и экологической безопасности продукции.  
 Производство сертифицировано по Международному стандарту ISO 9001.  
 Декларация ТПС №: RU D-RU. AE83.B.00001; RU D-RU. AE83.B.00002; RU D-RU. AE83.B.00003.

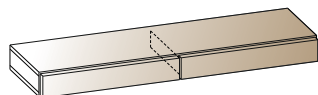


МЕБЕЛЬНАЯ КОМПАНИЯ  
**ЛЕРОМ**

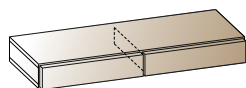
Россия, 442965, Пензенская область,  
 г. Заречный, проезд Фабричный, 11,  
 ООО "Мебельная компания "Лером"  
 e-mail: Info@lerom.ru http://www.lerom.ru  
 Тел./Факс: (8412) 65-33-01, 65-33-02, 65-33-03,  
 65-33-04, 65-33-05  
 Отдел сервиса: (8412) 65-33-06



АН-2661  
 138x1620x355



АН-2662  
 138x1440x355



АН-2663  
 138x1080x355

Антресоль

**тах допустимая  
 нагрузка на антресоль 10 кг.**

Крепление антресоли должно производиться с 2-х сторон через боковые стенки с помощью межсекционной стяжки. Для дополнительного обеспечения устойчивости необходимо использовать опорную трубу (разметить и закрепить трубу при помощи заглушек (приворачиваются евровинтом 6,3x13) согласно схеме сборки).

Инструкция  
 по сборке и эксплуатации мебели

**Уважаемые покупатели!**  
**Перед началом сборки необходимо проверить по комплектовочным ведомостям состав пакетов и комплекта фурнитуры.**

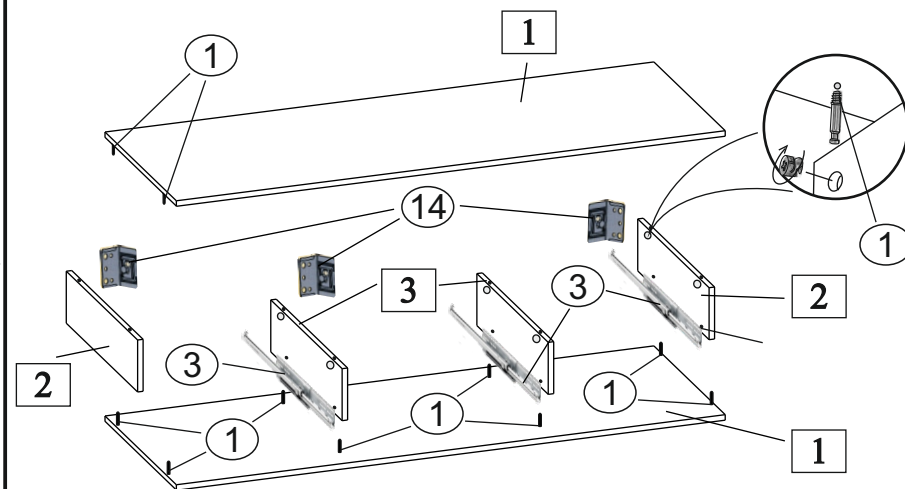
КОМПЛЕКТОВОЧНАЯ ВЕДОМОСТЬ				кол-во упаковок			
	*	наименование	размер	кол-во	АН-2661	АН-2662	АН-2663
Упаковка № 2223	1	крышка	1621x330	2	1	-	-
	2	боковая стенка	104x330	2			
	3	перегородка	104x316	2			
	4	задняя стенка ОДВП	120x532	3			
Упаковка № 2224	1	крышка	1441x330	2	-	1	-
	2	боковая стенка	104x330	2			
	3	перегородка	104x316	1			
	4	задняя стенка ОДВП	120x712	2			
Упаковка № 2225	1	крышка	1081x330	2	-	-	1
	2	боковая стенка	104x330	2			
	3	перегородка	104x316	1			
	4	задняя стенка ОДВП	120x532	2			
Упаковка № 2932		накладка ящика	134x538	3	1	-	-
Упаковка № 2933	5	накладка ящика	134x716	2	-	1	-
Упаковка № 2934		накладка ящика	134x538	2	-	-	1
Упаковка № 3427	6	стенка ящика	307x85	4	-	-	1
	7	стенка ящика	474x85	2			
	8	дно ящика ОДВП	478x292	2			
	9	заглушка эксцентрика		8			
Упаковка № 3428	6	стенка ящика	307x85	6	1	-	-
	7	стенка ящика	474x85	3			
	8	дно ящика ОДВП	478x292	3			
	9	заглушка эксцентрика		12			
Упаковка № 3446	6	стенка ящика	307x85	4	-	1	-
	7	стенка ящика	654x85	2			
	8	дно ящика ОДВП	658x292	2			
	9	заглушка эксцентрика		8			
	10	фурнитура		1	1	1	1

\* - Номер позиции соответствует детали на схемах сборки

**ПОРЯДОК СБОРКИ:**

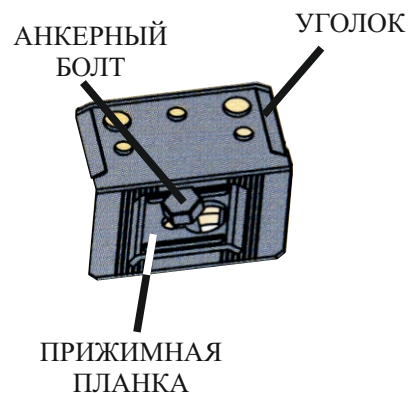
- К боковым стенкам винтами 6,3x13 (8) крепим направляющие (3). К перегородке направляющие крепятся согласно схеме (рис. №2): в отверстия вставляются муфты (15), прикладываются монтажные планки (17), ставятся направляющие и приворачиваются винтами (16).
- К боковым стенкам и перегородке за центральным ящиком приворачиваем уголок (14) (рис.№ 1).
- В крышки (деталь №1) вворачивается дюбель эксцентриковой стяжки (1).
- К 1 крышке (детали №1) крепим боковые стенки и перегородки, затем вставляем в пазы задние стенки (детали №4). Далее крепим вторую крышку.
- Для крепления задней стенки (деталь №4) (предварительно измерив диагонали корпуса - значения диагоналей должны быть равными) используем фиксаторы (7), размещая их согласно схеме (рис. №4). Предварительно просверлив отверстия диаметром 2,5мм через фиксатор прикручиваем шурупом 4x16 (6).
- По перегородке задние стенки прибиваются гвоздями (9) через скрепу (18).
- Сверлом Ø12 мм просверливаем отверстие через уголок в стене на глубину 60 мм. Забивается анкер, через прижимную планку анкерным болтом крепим секцию к стене (рис.№ 3).
- Сверлим сквозные отверстия диаметром 8 мм в соседних модулях под межсекционную стяжку (10), стягиваем композицию стяжкой.
- Собранный ящик устанавливаем на направляющие.

**( рис.№1 ) СХЕМА СБОРКИ ЭЛЕМЕНТА**



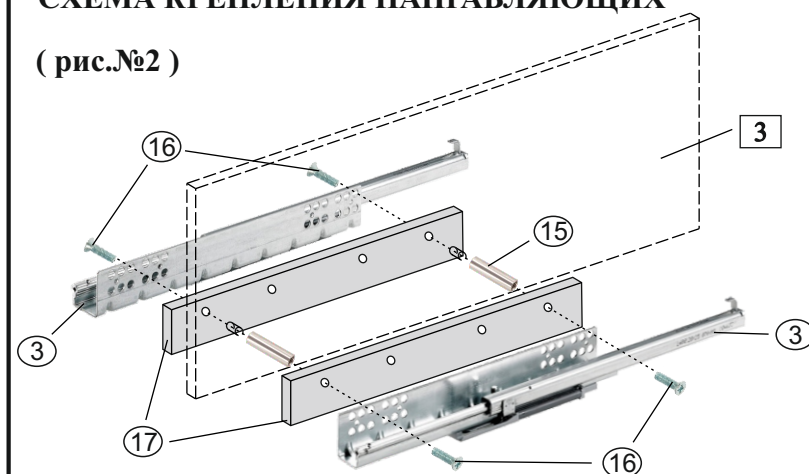
КОМПЛЕКТ ФУРНИТУРЫ		*	АН-2661	АН-2662	АН-2663
	Стяжка эксцентриковая Н=13 (дюбель + эксцентрик)	(1)	16	12	12
	Стяжка эксцентриковая Н=10 (дюбель + эксцентрик) <b>ДЛЯ ЯЩИКОВ</b>	(2)	12	8	8
	Направляющая L=300	(3)	3	2	2
	Евровинт 7x50	(4)	6	4	4
	Ключ для евровинта	(5)	1	1	1
	Шуруп 4x16	(6)	24	16	16
	Фиксатор	(7)	24	16	16
	Евровинт 6,3x13	(8)	8	8	8
	Гвоздь 2x20	(9)	2	1	1
	Стяжка межсекционная 8x30	(10)	4	4	4
	Шайба М6	(11)	4	4	4
	Заглушка для трубы	(12)	4	4	4
	Труба L=129	(13)	2	2	2
	Уголок крепления к стене (комплект)	(14)	3	3	2
	Муфта резьбовая	(15)	4	2	2
	Винт 4x10	(16)	8	4	4
	Монтажная планка	(17)	4	2	2
	Скрепа для задн. стенок	(18)	2	1	1

**( рис.№3 )**



**СХЕМА КРЕПЛЕНИЯ НАПРАВЛЯЮЩИХ**

**( рис.№2 )**



**( рис.№4 )**

**СХЕМА РАСПОЛОЖЕНИЯ ФИКСАТОРОВ**

